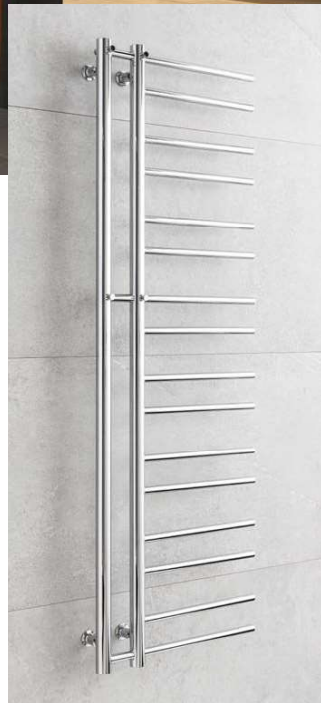




Praktické háčky k zavěšení osušek



THEIA T1A – provedení metalická antracit  
500 × 940 mm



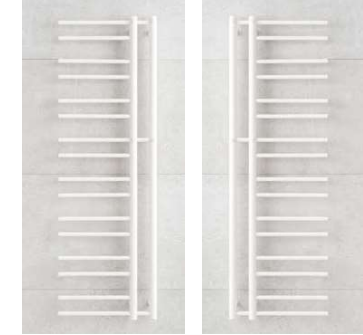
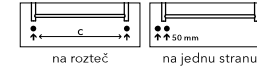
THEIA T2C – provedení chrom  
500 × 1540 mm



Skrýty odvzdušňovací ventil

Umístění „uchycení“ na stěnu: ↓ 70 mm ↑ 70 mm  
 Centrální vytápění: ANO  
 Kombinované vytápění: ANO  
 Elektrické vytápění: ANO  
 Rozteč: 100 mm  
 Nelze použít středový ventil.

Možnosti připojení:



atypické provedení - levé, T2W-L  
 standardní provedení, T2W



^  
 Aktuální skladová  
 dostupnost / cena.

Pro rozteč 50 mm



**Centrální a kombinované vytápění:**  
 Termostatický ventil ONE, UNIKO

(Theia, standardní provedení = ONE-L, UNIKO-L,  
 Theia, levé provedení = ONE-R, UNIKO-R)

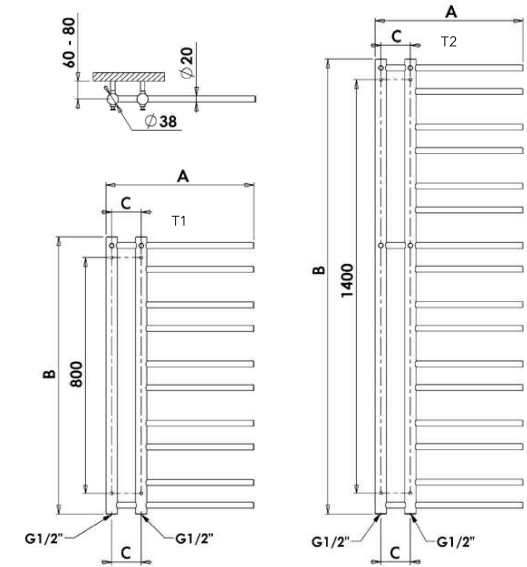
Pro rozteč 100 mm



**Centrální vytápění:**  
 ruční ventil EASY nebo  
 termostatický ventil COMBI, INTER

**Kombinované vytápění:**  
 termostatický ventil COMBI, INTER

(Theia, standardní provedení = COMBI-L, INTER-L  
 Theia, levé provedení = COMBI-R, INTER-R)



Chrom**	Bílá lak	Ostatní povrchové úpravy (lak)*	Šířka (A) x Výška (B) [mm]	Výkon [W] Δt 20°C***		Hmotnost [kg]	Objem [l]	Rozteč (C) [mm]	Max. doporučený výkon e.l. topné tyče [W]
				75/65°C	55/45°C				
T1C	T1W	T1	500 × 940	216	112	5,3	2,8	100	200
T2C	T2W	T2	500 × 1540	352	183	8,5	4,2	100	300
T1C-L	T1W-L	T1-L	500 × 940	216	112	5,3	2,8	100	200
T2C-L	T2W-L	T2-L	500 × 1540	352	183	8,5	4,2	100	300

\*Ostatní povrchové úpravy (lak) viz. vzorník str. 78.

\*\*U provedení chrom je tepelný výkon až o 20 % nižší.

\*\*\*Přepočet teplotních spádů na [www.pmh-co.cz](http://www.pmh-co.cz)